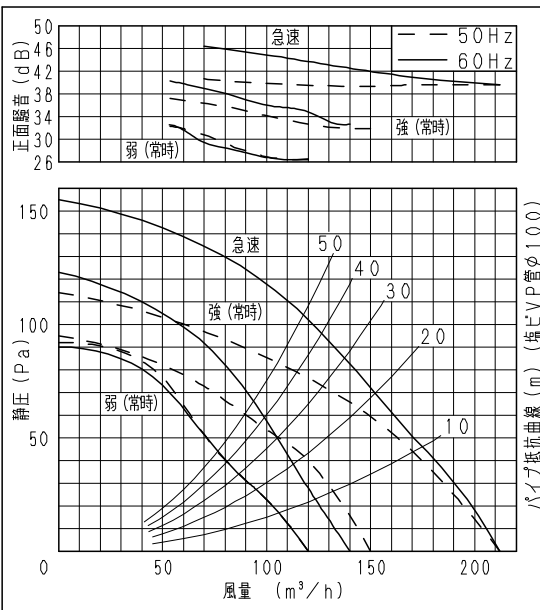


■仕様

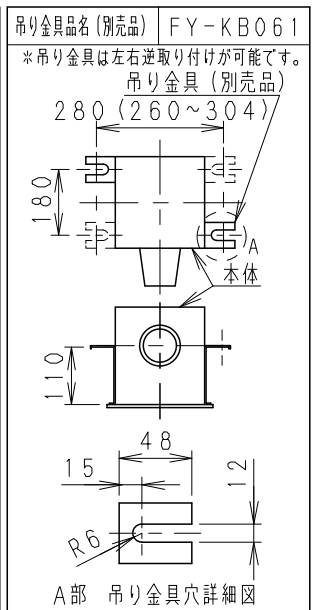
規格	1φ 100V					
機能	排気					
周波数 (Hz)	50			60		
速調	急速	強(常時)	弱(常時)	急速	強(常時)	弱(常時)
消費電力 (W)	20	15	9.5	22	15.5	11
電流 (A)	0.220	0.154	0.155	0.250	0.155	0.160
風量 (m³/h)	212	150	120	212	140	120
*1 有効換気量 (m³/h)	145	118	95	152	112	95
*2 有効換気量 (m³/h)	127	106	87	137	105	87
騒音 (dB)	35.5	30	24.5	35.5	29.5	24.5
質量 (kg)	2.2					
理込寸法	□240mm					
適用パイプ(呼び径)	φ100mm					
電動機形式	4極開放形コンデンサー誘導電動機					
定格時間	連続					
絶縁階級	E種					
捲線温度上昇	75K以下					
基準周囲温度	-10~40℃					
絶縁抵抗	1MΩ以上 (d. c. 500V)					
絶縁耐力	a. c. 1000V 1分間					

(注) 測定数値は静圧0Pa (mmH₂O) におけるものです。(※は除く)
測定は日本工業規格 (JIS C9603) の方法によるものです。

■静圧-風量特性曲線・騒音特性

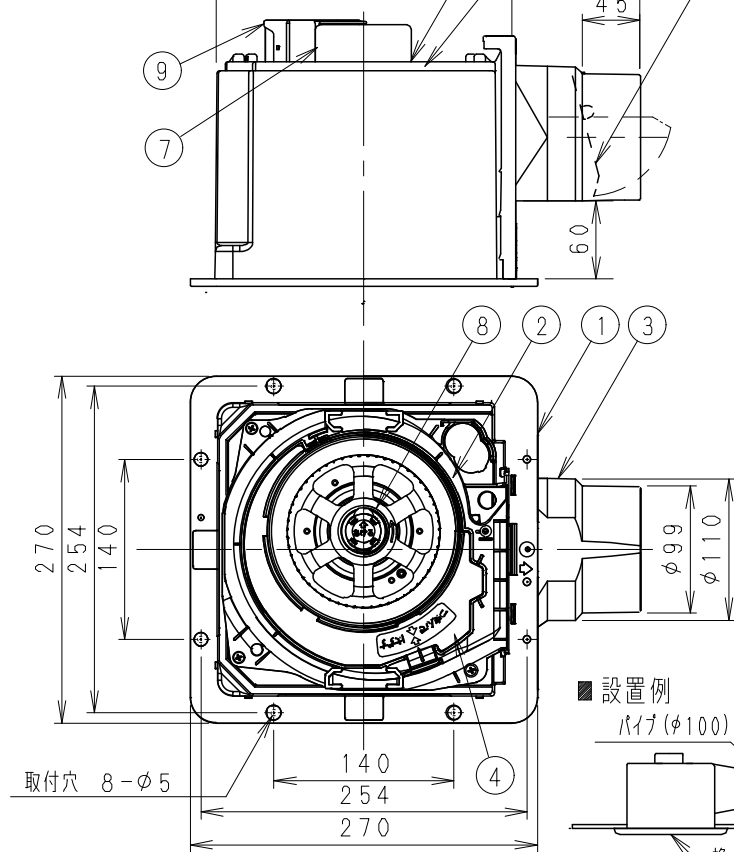


■吊り金具位置



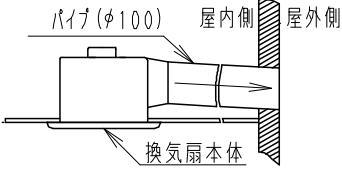
*1: 有効換気量は直管相当長20mの場合
*2: 有効換気量は直管相当長30mの場合

単位: mm



※正面騒音: ダクト吹き出し音が測定室に入らないようにし
ルーバー正面、下方1m地点での値 (Aレンジ)

■設置例



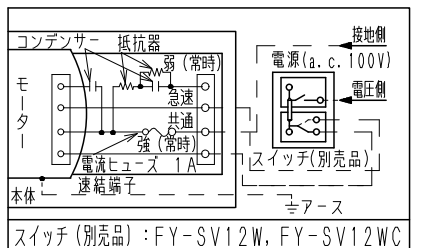
(注) ダクトは必ず屋外側に勾配をもうけてください。

■付属品

付属品名	数量	備考
取扱説明書	1	
工事説明書	1	
タッピングねじ	5	本体固定用

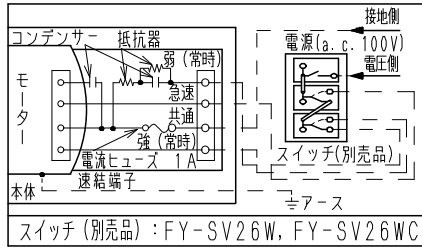
■結線図<2速使用の場合>

※本結線図は、強(常時)を使用する場合です。



スイッチ(別売品): FY-SV12W, FY-SV12WC

■結線図<3速使用の場合>



スイッチ(別売品): FY-SV26W, FY-SV26WC

用途	浴室	トイレ	洗面所	居間	事務所 店舗
番号	品名	材質	数量	備考	
1	フレーム	PP樹脂	1	黒色	
2	ケーシング	PP樹脂	1	黒色	
3	アダプター	PP樹脂	1	黒色	
4	オリフィス	PP樹脂	1	灰色	
5	シャッター	PE+PP樹脂	1	風圧式高气密形	
6	天板	ZAM鋼板	1		
7	モーター		1		
8	羽根	PP樹脂	1		
9	速結端子	PBT樹脂	1	本体外部電源接続	
10	アース端子		1		

名称	天井埋込形換気扇 (ルーバー別売タイプ・樹脂製(本体)・低騒音) (特大風量形・常時換気・風圧式高气密シャッター)		品番	FY-24JG7V	
作成年月日	08.02.05	尺度図	面	改訂NO.	0
改訂年月日		Free	整理番号	DN-177	

松下エコシステムズ株式会社

サイズA4