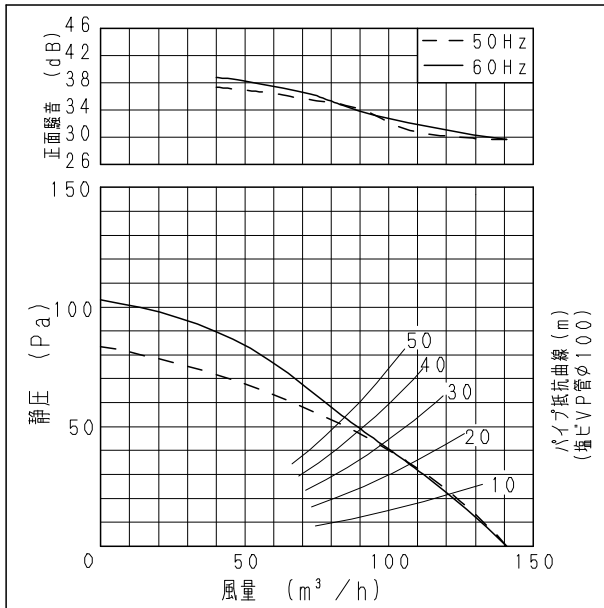


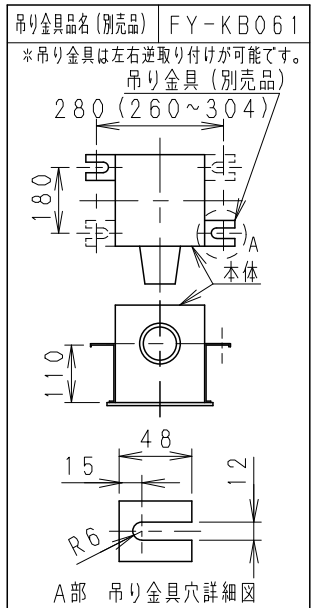
■仕様

定格	1φ 100V	
機能	排気	
周波数 (Hz)	50	60
消費電力 (W)	10	11.5
電流 (A)	0.114	0.124
風量 (m ³ /h)	141	141
*1 有効換気量 (m ³ /h)	107	107
*2 有効換気量 (m ³ /h)	96	97
騒音 (dB)	25.5	25.5
質量 (kg)	2.4	
埋込寸法	□240mm	
適用パイプ (呼び径)	φ100mm	
電動機形式	4極開放形コンデンサー誘導電動機	
定格時間	連続	
絶縁階級	E種	
捲線温度上昇	75K以下	
基準周囲温度	-10~40℃	
絶縁抵抗	1MΩ以上 (d. c. 500V)	
絶縁耐力	a. c. 1000V 1分間	
(注) 測定数値は静圧0Pa (mmH ₂ O) におけるものです。(※は除く) 測定は日本工業規格 (JIS C9603) の方法によるものです。		

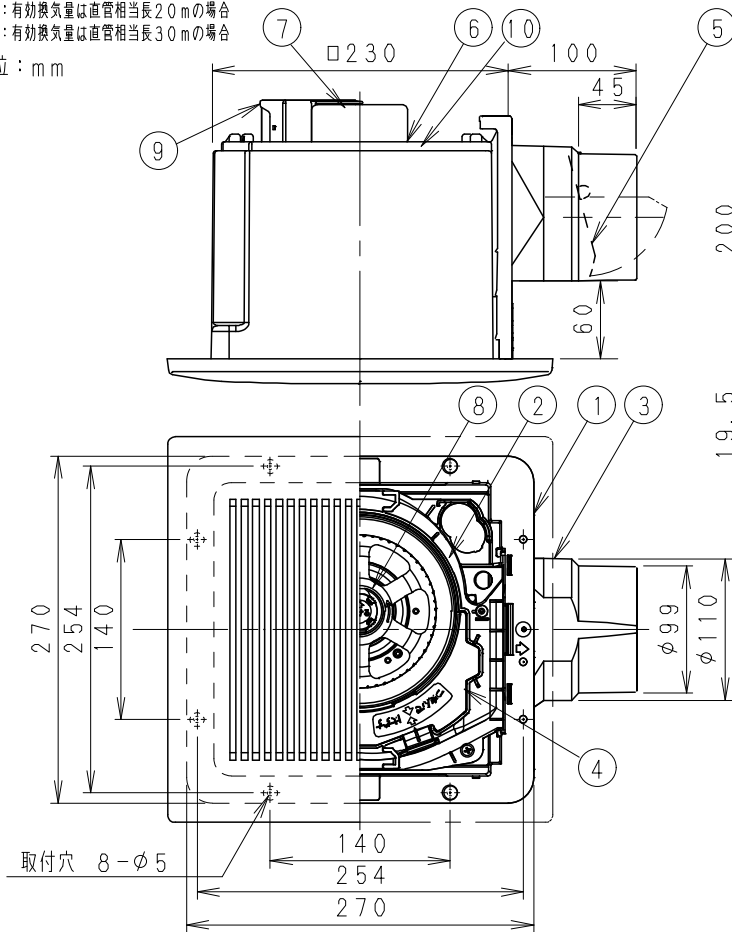
■静圧-風量特性曲線・騒音特性



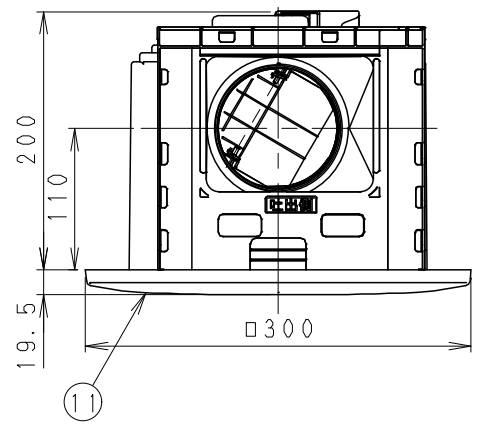
■吊り金具位置



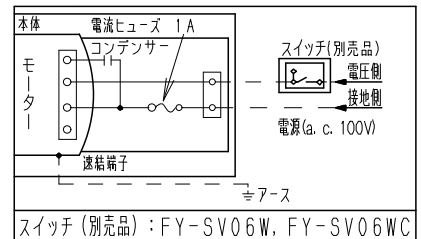
*1: 有効換気量は直管相当長2.0mの場合
*2: 有効換気量は直管相当長3.0mの場合
単位: mm



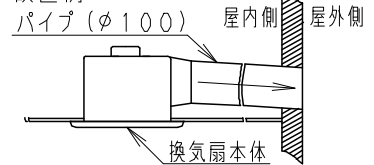
※正面騒音: ダクト吹き出し音が測定室に入らないようにし、ルーバー正面、下方1m地点での値 (Aレンジ)



■結線図



■設置例



(注) ダクトは必ず屋外側に勾配をもうけてください。
ルーバー開口面積: 225cm²

■付属品

付属品名	数量	備考
取扱説明書	1	
工事説明書	1	
タッピンねじ	5	本体固定用

番号	品名	材質	数量	備考
1	フレーム	PP樹脂	1	黒色
2	ケーシング	PP樹脂	1	黒色
3	アダプター	PP樹脂	1	黒色
4	オリフィス	PP樹脂	1	灰色
5	シャッター	PE+PP樹脂	1	風圧式高気密形
6	天板	ZAM鋼板	1	
7	モーター		1	
8	羽根	PP樹脂	1	
9	速結端子	PBT樹脂	1	本体外部電源接続
10	アース端子		1	
11	ルーバー	PP樹脂	1	モデル3.2Y8.9/0.6

用途	浴室	トイレ	洗面所	居間	事務所	店舗	
名称	天井埋込形換気扇 (ルーバーセットタイプ・樹脂製 [本体]) (低騒音・風圧式高気密シャッター)					品番	FY-24C7
作成年月日	'08.02.06					尺 度 図 面	改訂NO.
改訂年月日	Free					整理番号	DN-138
松下エコシステムズ株式会社							