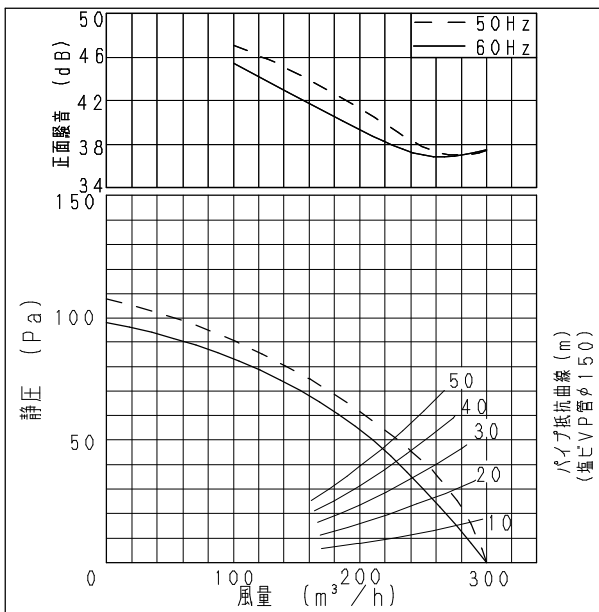


仕様

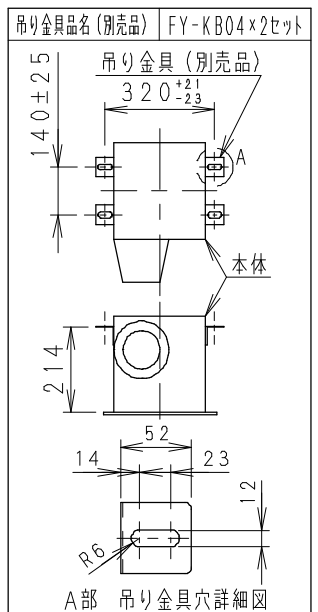
定格	1φ 100V	
機能	排気	
周波数 (Hz)	50	60
消費電力 (W)	24.5	27.5
電流 (A)	0.245	0.275
風量 (m <sup>3</sup> /h)	300	300
騒音 (dB)	32	32
質量 (kg)	4.4	
埋込寸法	□270mm	
適用パイプ(呼び径)	φ150mm	
電動機形式	4極開放形コンデンサー誘導電動機	
定格時間	連続	
絶縁階級	E種	
巻線温度上昇	75K以下	
基準周囲温度	-10~40℃	
絶縁抵抗	1MΩ以上 (DC500V)	
耐電圧	AC1000V 1分間	

(注) 測定数値は静圧0Pa (mmH<sub>2</sub>O) におけるものです。  
測定は日本工業規格 (JIS C9603) の方法によるものです。

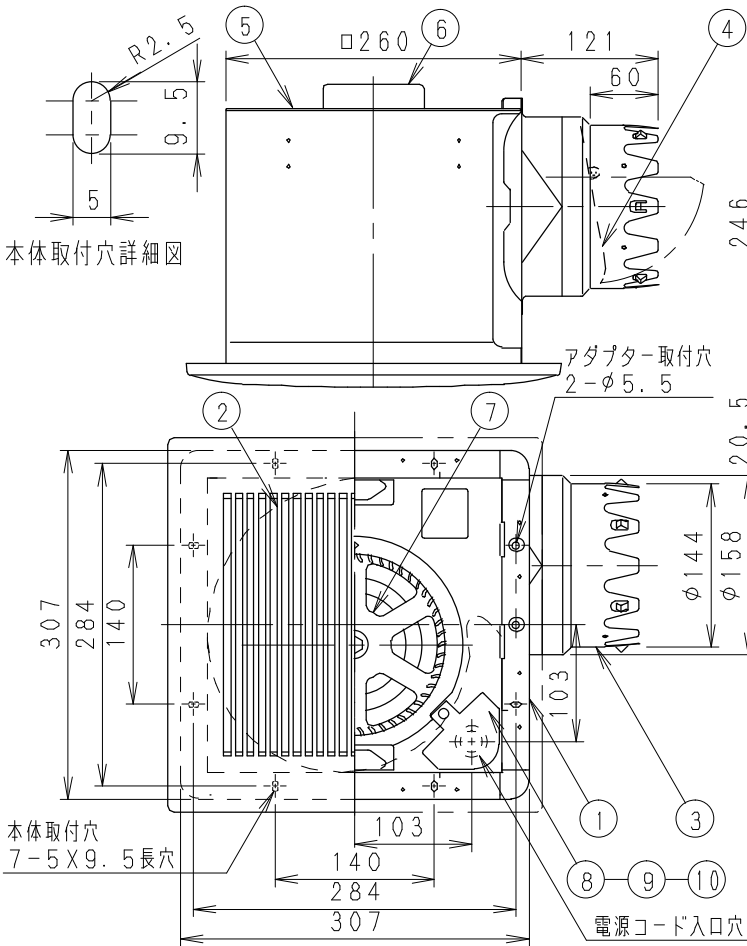
静圧-風量特性曲線・騒音特性



吊り金具位置



単位: mm



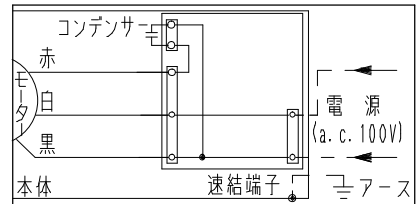
本体取付穴詳細図

アダプター取付穴  
2-φ5.5

本体取付穴  
7-5×9.5長穴

電源コード入口穴

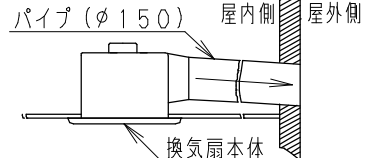
結線図



付属品

・本体固定用タッピンねじ (6本)

設置例



(注) ダクトは必ず屋外側に勾配をもうけてください。

※正面騒音

ダクト吹出し音が測定室に入らないようにし  
ルーバー-正面、下方1m地点での値 (Aレンジ)

ルーバー-開口面積: 319cm<sup>2</sup>

番号	品名	材質	数量	備考
1	フレーム	SUS304	1	
2	ケーシング	SUS304	1	
3	アダプター	SUS304	1	
4	シャッター	耐食アルミ	1	風圧式高气密形
5	天板	ステンレス鋼板	1	
6	モーター		1	
7	羽根	PP樹脂	1	
8	配線板	亜鉛鋼板	1	
9	速結端子		1	本体内部電源接続
10	アース端子		1	
11	ルーバー	PP樹脂	1	7ヶ所φ3.2Y8.9/0.6

用途 浴室

名称	品番
天井埋込形換気扇 (低騒音形)	FY-27X6
作成年月日 '01. 6. 8 尺度図面	DE-049
改訂年月日 '05. 4. 1 Free整理番号	
改訂NO. 2	

松下エコシステムズ株式会社