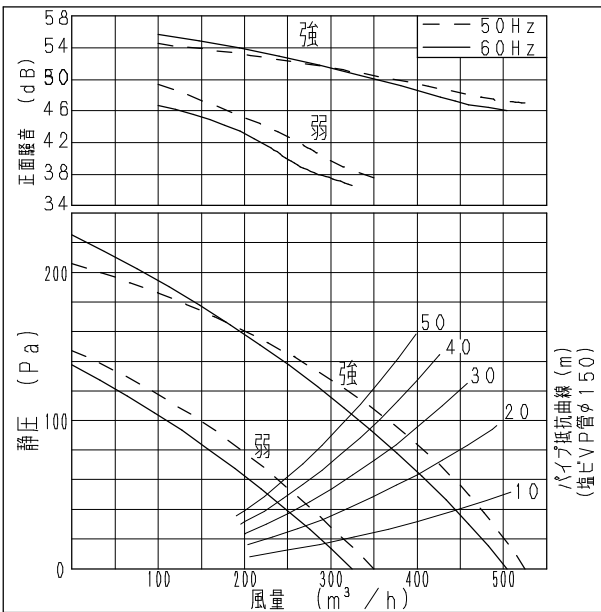


■仕様

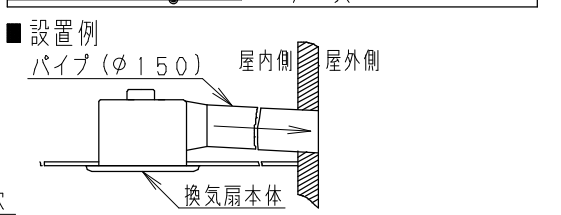
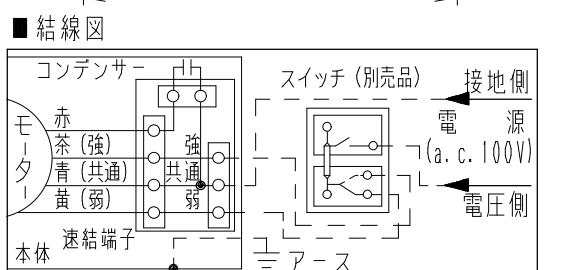
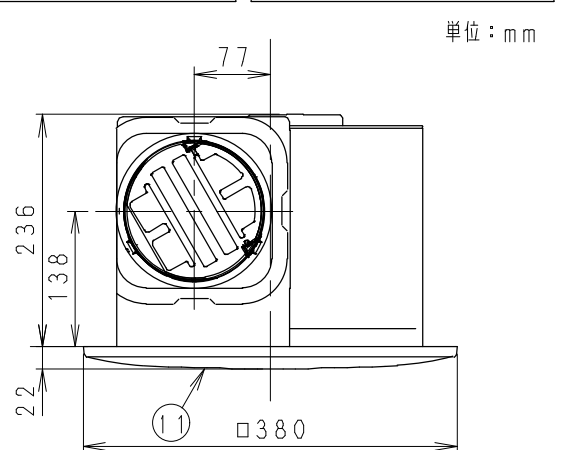
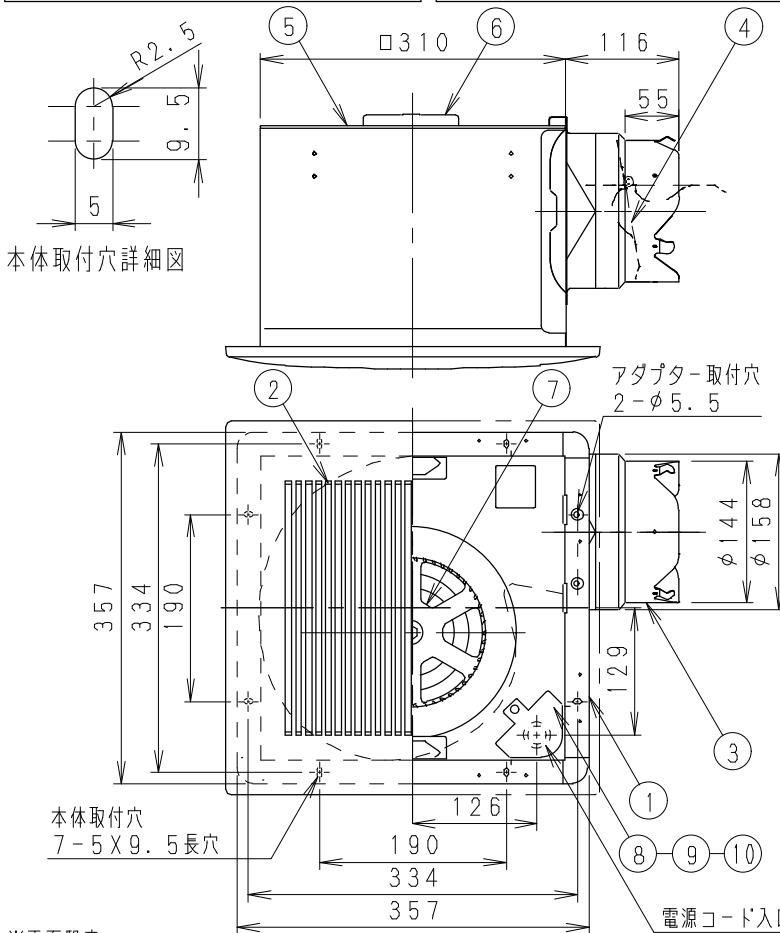
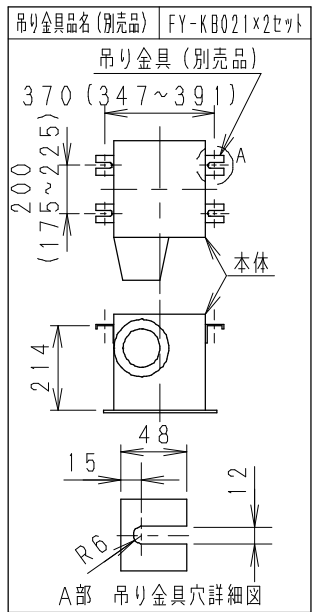
定格	1φ 100V			
機能	排気			
周波数 (Hz)	50		60	
	強	弱	強	弱
消費電力 (W)	52	30	58	32.5
電流 (A)	0.525	0.300	0.585	0.325
風量 (m <sup>3</sup> /h)	525	350	505	325
騒音 (dB)	42	32.5	41	31.5
質量 (kg)	6.0			
埋込寸法	□320mm			
適用パイプ(呼び径)	φ150mm			
電動機形式	4極開放形コンデンサー誘導電動機			
定格時間	連続			
絶縁階級	E種			
巻線温度上昇	75K以下			
基準周囲温度	-10~40℃			
絶縁抵抗	1MΩ以上 (d. c. 500V)			
絶縁耐力	a. c. 1000V 1分間			

(注) 測定数値は静圧0Pa (mmH<sub>2</sub>O) におけるものです。  
測定は日本工業規格 (JIS C9603) の方法によるものです。

■静圧-風量特性曲線・騒音特性



■吊り金具位置



※正面騒音  
ダクト吹出し音が測定室に入らないようにし  
ルーバー正面、下方1m地点での値 (Aレンジ)

注) ダクトは必ず屋外側に勾配をもうけてください。

番号	品名	材質	数量	備考
1	フレーム	塗装鋼板	1	黒色
2	ケーシング	亜鉛鋼板	1	
3	アダプター	亜鉛鋼板	1	
4	シャッター	耐食アルミ	1	風圧式高气密形
5	天板	亜鉛鋼板	1	
6	モーター		1	
7	羽根	PP樹脂	1	
8	配線板	亜鉛鋼板	1	
9	速結端子		1	本体内部電源接続
10	アース端子		1	
11	ルーバー	PP樹脂	1	マテリアル No. 3.2Y8.9/0.6

付属品名	数量
本体固定用タッピンねじ	6
取扱説明書	1
工事説明書	1

用途	トイレ	洗面所	居間	事務所	店舗	台所
ルーバー開口面積	399cm <sup>2</sup>					

名称	品番
天井埋込形換気扇 (低騒音・特大風量形)	FY-32SG7
作成年月日	06. 8. 5 尺度図面
改訂年月日	Free 整理番号
松下エコシステムズ株式会社	