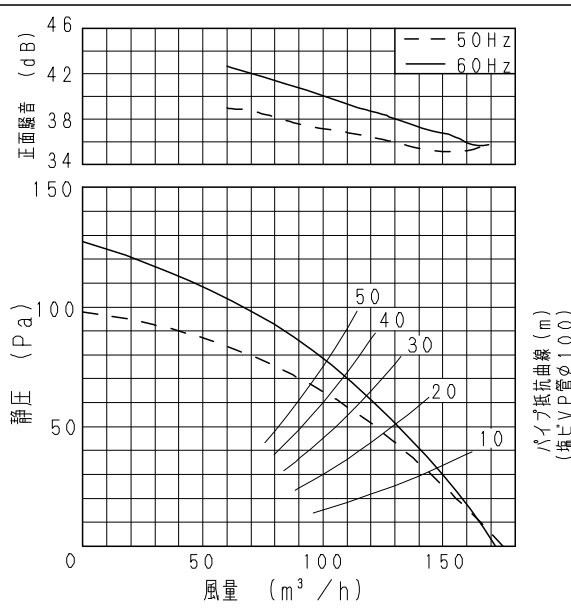


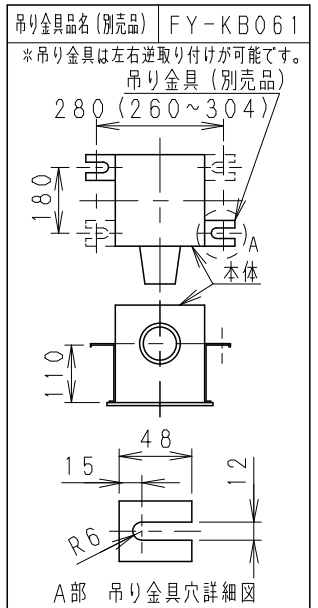
■仕様

定格	1φ 100V	
機能	排気	
周波数 (Hz)	50	60
消費電力 (W)	16	17.5
電流 (A)	0.180	0.190
風量 (m³/h)	175	172
*1 有効換気量 (m³/h)	125	130
*2 有効換気量 (m³/h)	112	118
騒音 (dB)	31.5	31.5
質量 (kg)	2.8	
理込寸法	□240mm	
適用パイプ(呼び径)	φ100mm	
電動機形式	4極開放形コンデンサー誘導電動機	
定格時間	連続	
絶縁階級	E種	
巻線温度上昇	75K以下	
基準周囲温度	-10~40℃	
絶縁抵抗	1MΩ以上 (d. c. 500V)	
絶縁耐力	a. c. 1000V 1分間	
(注) 測定数値は静圧0Pa (mmH ₂ O) におけるものです。(※は除く) 測定は日本工業規格 (JIS C9603) の方法によるものです。		

■静圧-風量特性曲線・騒音特性

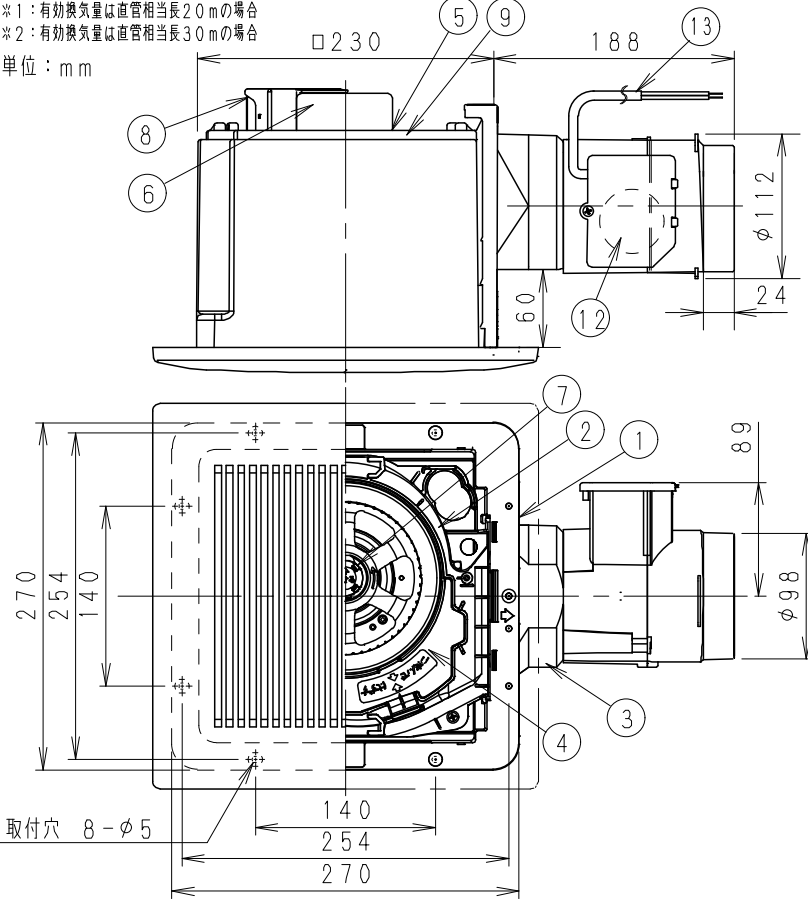


■吊り金具位置

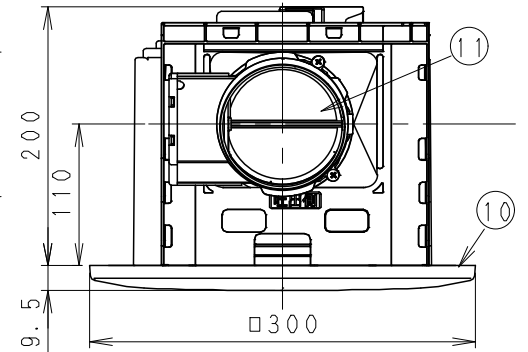


*1: 有効換気量は直管相当長20mの場合
*2: 有効換気量は直管相当長30mの場合

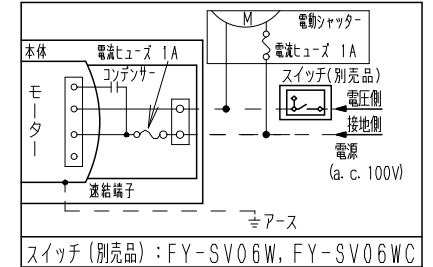
単位: mm



※正面騒音: ダクト吹き出し音が測定室に入らないようにし、ルーバー正面、下方1m地点での値 (Aレンジ)

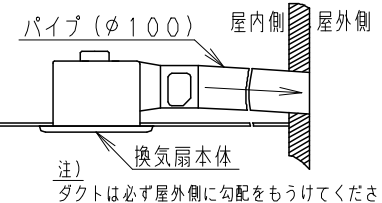


■結線図



■設置例

必ずシャッター開閉器のメンテナンスが可能な位置に点検口を設けてください。



ルーバー開口面積: 225cm²

番号	品名	材質	数量	備考
1	フレーム	PP樹脂	1	黒色
2	ケーシング	PP樹脂	1	黒色
3	アダプター	PP, ABS樹脂	1	黒色
4	オリフィス	PP樹脂	1	灰色
5	天板	ZAM銅板	1	
6	モーター		1	
7	羽根	PP樹脂	1	
8	速結端子	PBT樹脂	1	本体外部電源接続
9	アース端子		1	
10	ルーバー	PP樹脂	1	モデル#3.2Y8.9/0.6
11	シャッター	ABS樹脂	1	電気式
12	開閉器モーター		1	シャッター開閉用
13	電源コード	VCTF	1	長さ約500mm

■付属品

付属品名	数量	備考
取扱説明書	1	
工事説明書	1	
タッピンねじ	5	本体固定用

用途	浴室	トイレ	洗面所	居間	事務所 店舗
----	----	-----	-----	----	-----------

名称		品番	
天井埋込形換気扇 (ルーバーセットタイプ・樹脂製〔本体〕) (低騒音・大風量形・電気式シャッター)		FY-24CKS7	
作成年月日	'08.02.06	尺度図	面
改訂年月日		Free	整理番号
			改訂NO.
			0

松下エコシステムズ株式会社