

■単位 mm

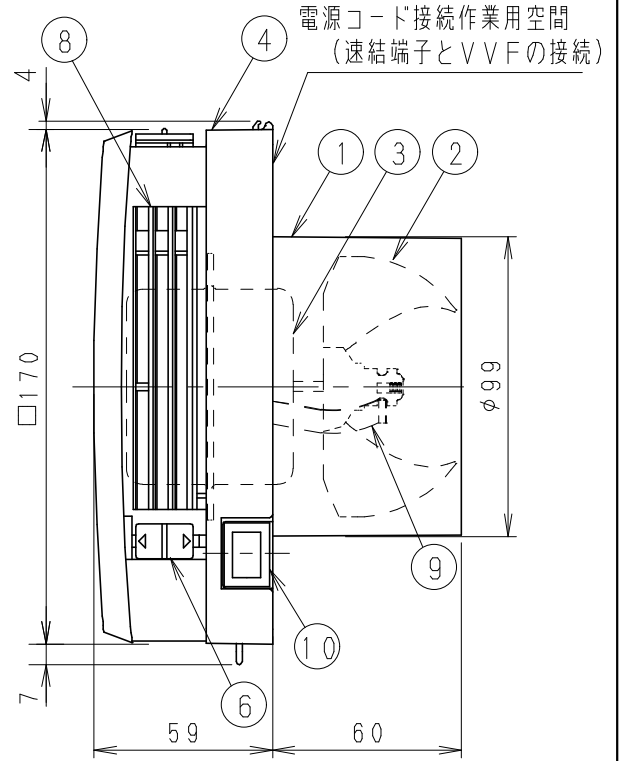
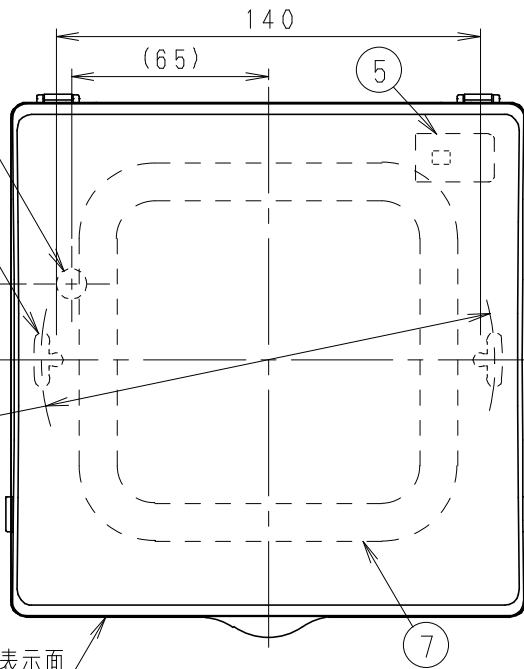
壁面電源コード
引込穴 (φ10)

2 - 取付穴

(25)

φ150

品番表示面



| 品名 | 材質 | 数量 | 備考 |
|--------------|-------|----|-----------------|
| 1 フレーム | PP樹脂 | 1 | 色:黒 |
| 2 羽根 | PP樹脂 | 1 | 色:黒 |
| 3 モーター | | 1 | |
| 4 ルーバー | ABS樹脂 | 1 | マセル#3.2Y8.9/0.6 |
| 5 速結端子 | | 1 | 電源用 |
| 6 シャッター開閉レバー | ABS樹脂 | 3 | マセル#3.2Y8.9/0.6 |
| 7 給気清浄フィルター | | 1 | |
| 8 シャッター | ABS樹脂 | 12 | マセル#3.2Y8.9/0.6 |
| 9 取付ばね | ステンレス | 1 | |
| 10 電源スイッチ | | 1 | |

- ・シャッター手動開閉式
- ・給気清浄フィルターは2ヶ月に1回以上清掃してください。
- ・給気清浄フィルターは1年を目安に別売フィルター (FY-FB10P) と交換してください。
- ・風雨の強いときは、運転を停止し、シャッター3ヶ所 (上、右、左) を閉じてください。
- ・壁面取付形
- ・パイプ施工時、パイプは必ず屋外側に勾配をもうけてください。
- ・運転時に外気温が-5℃以下で室内温度が高い場合 (室温20℃、相対湿度50%以上) には本体の表面や内部に結露が発生することがあります。

■仕様

| 定格 | 1φ 100V | |
|------------------------|--------------------|-------|
| 機能 | 給気 | |
| 周波数 (Hz) | 50 | 60 |
| 消費電力 (W) | 2.1 | 2.2 |
| 電流 (A) | 0.022 | 0.022 |
| 風量 (m ³ /h) | 21 | 25 |
| 騒音 (dB) | 23.0 | 26.0 |
| 質量 (kg) | 0.80 | |
| 適用パイプ:呼び径 | φ100 | |
| 電動機形式 | 2極開放形コンデンサー誘導電動機 | |
| 時間定格 | 連続 | |
| 絶縁階級 | E種 | |
| 捲線温度上昇 | 75K以下 | |
| 基準周囲温度 | -10~40℃ | |
| 絶縁抵抗 | 1MΩ以上 (d. c. 500V) | |
| 耐電圧 | a. c. 1000V 1分間 | |

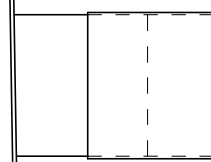
(注) 測定数値は静圧0Paにおけるものです。
測定は日本工業規格 (JIS C9603) の方法によるものです。

■付属品

- ・本体固定用木ねじ (2本)
- ・逆流防止用パッキン (1個)

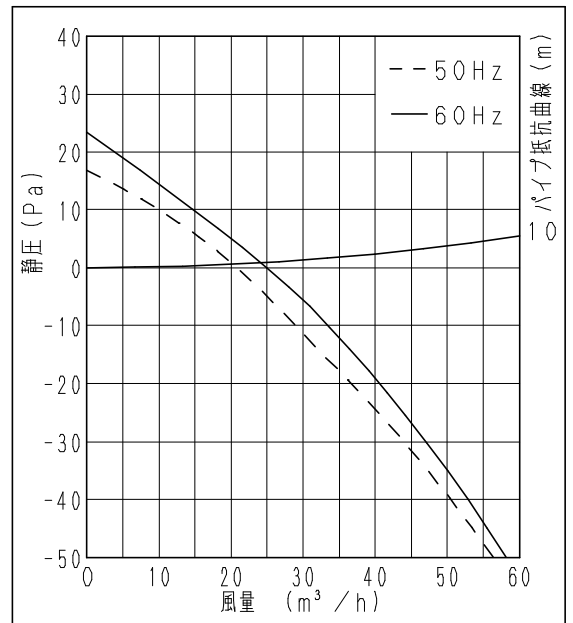
■専用取付部材 (別売)

- ・パイプセット (パイプ壁取付用)
FY-PAP041
をご使用頂くと、施工がさらに簡単になります。

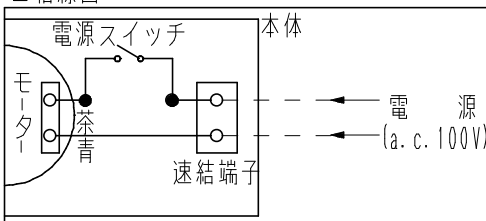


- ・取替用フィルター
FY-FB10P

■静圧-風量特性曲線



■結線図



| 名称 | | 品番 | |
|--------------------------|-----------|-----------|--------|
| 給気用パイプファン | | FY-08PS7D | |
| 作成年月日 | '03. 3.20 | 尺度図面 | 改訂NO. |
| 改訂年月日 | | Free整理番号 | DJ-244 |
| 0 | | | |
| 松下電器産業株式会社・松下エコシステムズ株式会社 | | | |