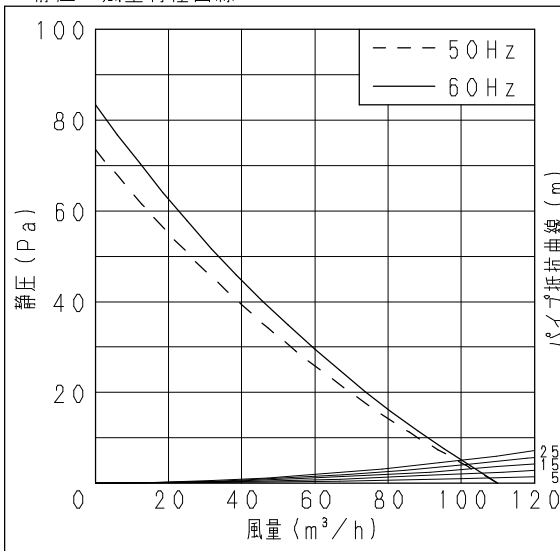


仕様

定格	1φ 100V	
機能	排気	
周波数 (Hz)	50	60
消費電力 (W)	8.5	9.0
電流 (A)	0.095	0.094
風量 (m³/h)	110	110
騒音 (dB)	33.0	33.0
質量 (kg)	1.09	
適用パイプ:呼び径	φ150	
電動機形式	2極開放形コンデンサー誘導電動機	
時間定格	連続	
絶縁階級	E種	
捲線温度上昇	75K以下	
基準周囲温度	-10~40℃	
絶縁抵抗	1MΩ以上 (d. c. 500V)	
耐電圧	a. c. 1000V 1分間	

(注) 測定数値は静圧0Paにおけるものです。
測定は日本工業規格 (JIS C9603) の方法によるものです。

静圧-風量特性曲線

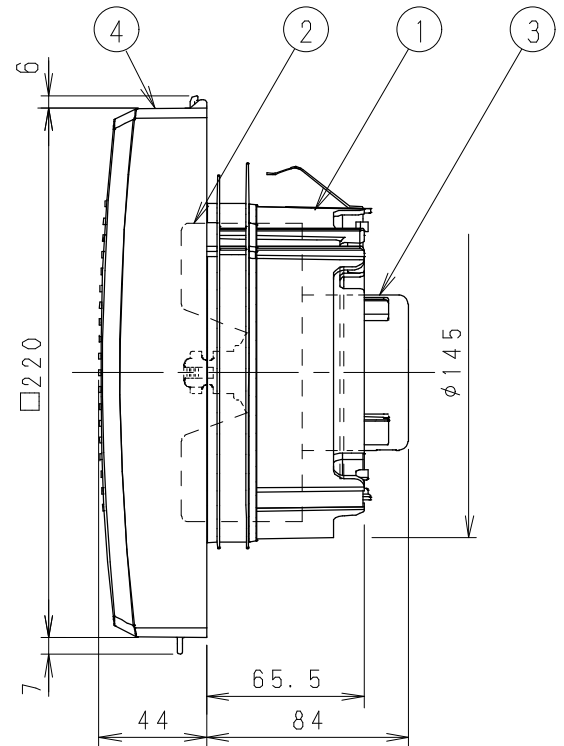
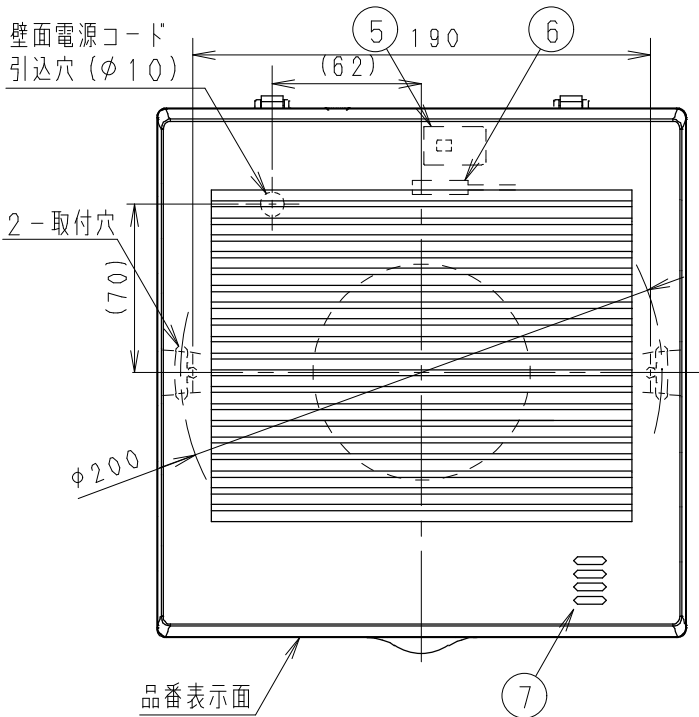
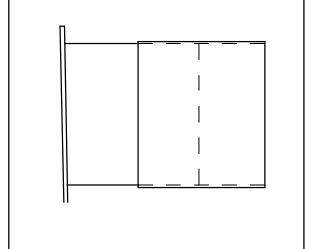


付属品

・本体固定用木ねじ (2本)

専用取付部材 (別売)

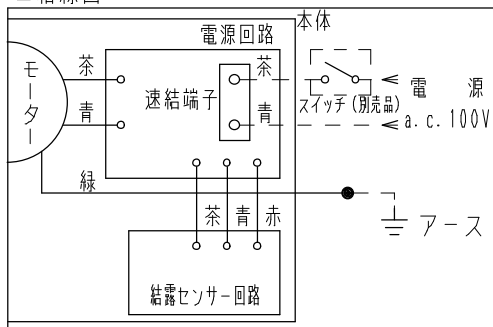
パイプセット (パイプ壁取付用) FY-PAP061
をご使用頂くと、施工がさらに簡単になります。



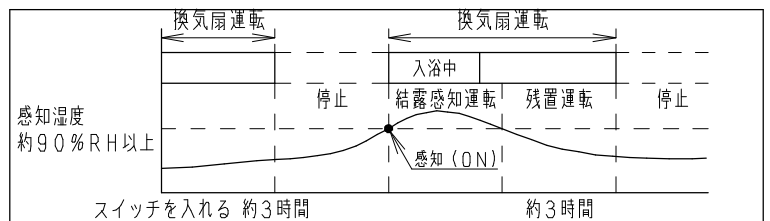
品名	材質	数量	備考
1 フレーム	PP樹脂	1	色:黒
2 羽根	PP樹脂	1	色:黒
3 モーター		1	
4 ルーバー	ABS樹脂	1	マセル#3.2Y8.9/0.6
5 速結端子		1	電源用
6 接続子		1	アース用
7 結露センサー		1	

ルーバー開口面積: 158 cm²

結線図



運転モード



・パイプ施工時、パイプは必ず屋外側に勾配をもうけてください。
・壁面・天井面どちらにも取り付けできます。

名称		品番	
パイプファン (浴室用) 結露センサー付		FY-12PTJ7D	
作成年月日	'03. 4. 30	尺 度 図 面	DJ-291
改訂年月日	'05. 4. 1	Free 整理番号	
松下エコシステムズ株式会社			