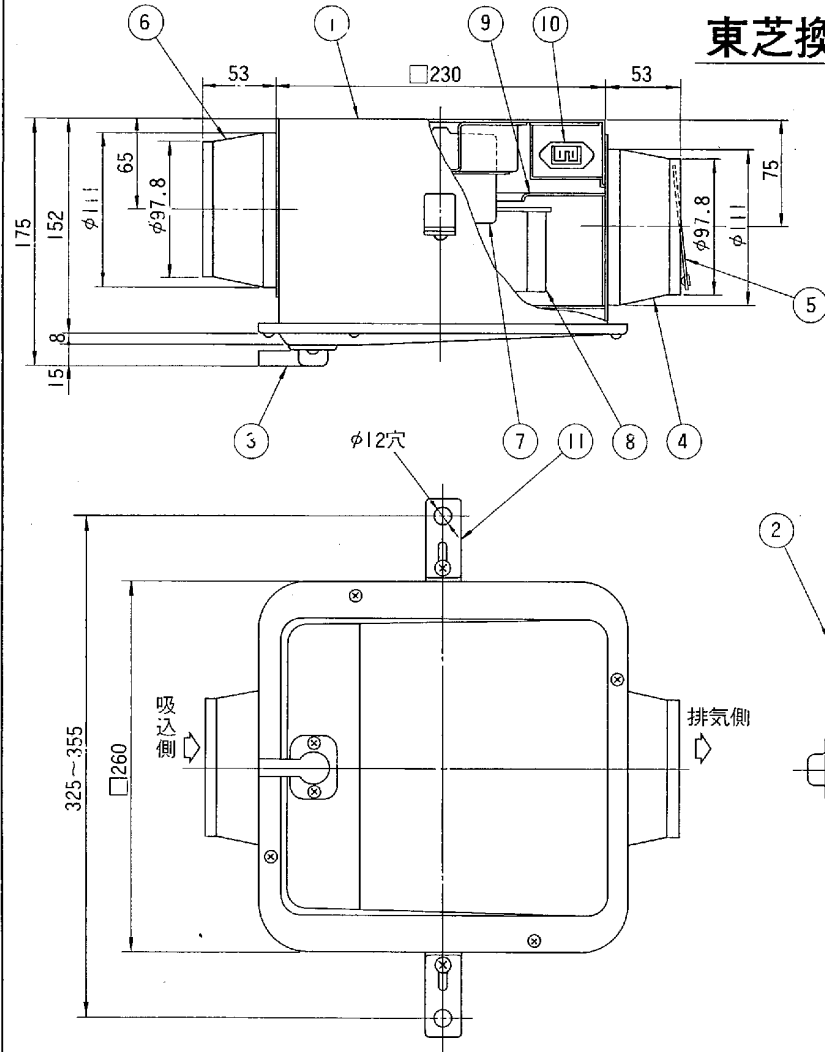
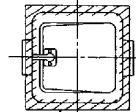


東芝換気扇(ダクト用・中間形)

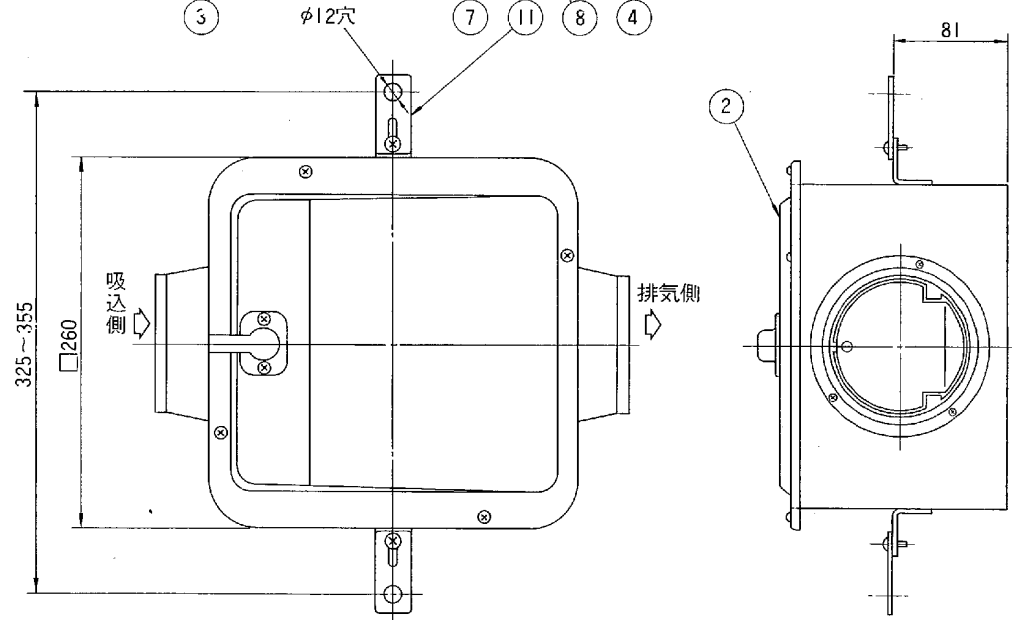


●点検口取付位置



点検口 30.0mm

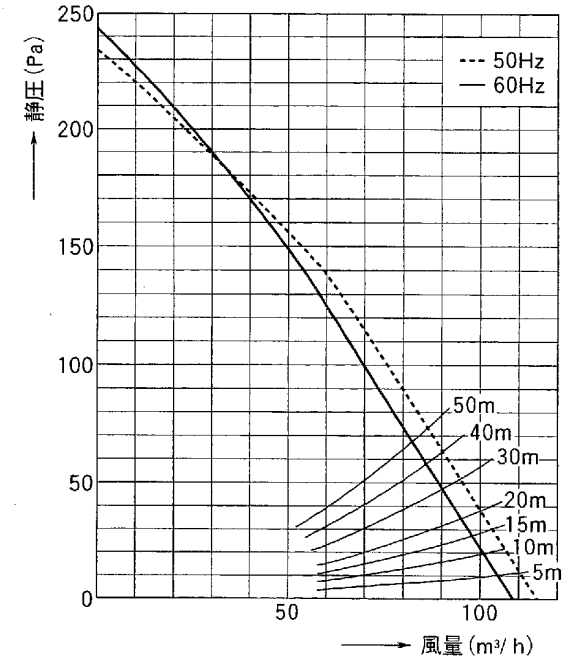
(注意) ファン・モーター点検、メンテナンスのため上図に示す寸法以上の点検口を必ず本体の真下に設けてください。



品番	部品名	材質	表面処理	色調
1	外枠	亜鉛鉄板	メラミン塗装	マンセルN-1
2	底板	亜鉛鉄板	メラミン塗装	マンセルN-1
3	ドレン	ABS樹脂		
4	排気口	亜鉛鉄板		
5	シャッター	アルミ板		
6	吸込口	亜鉛鉄板		
7	モーター	2極コンデンサー誘導電動機 E種		
8	羽根	ABS樹脂		
9	ケーシング	亜鉛鉄板	メラミン塗装	マンセルN-1
10	コネクター	AC300V 20A		
11	天井吊下金具	亜鉛鉄板		

●静圧-風量特性 (DVC-15TSB φ100)

抵抗曲線は塩ビVP管 φ100の場合



■ 特性表

形名	方式	定格電圧 (V)	定格周波数 (Hz)	消費電力 (W)	電流 (A)	風量 (m³/h)		騒音質量 (dB)	質量 (kg)
						0Pa時	80Pa時		
DVC-15TSB	中間形	100	50	34.5	0.37	114	84	39.5	3.7
			60	36	0.38	108	77	38.5	

電動機形式	2極コンデンサー誘導電動機	絶縁抵抗	10MΩ以上 (500Vメガー)	耐電圧	AC1000V 1分間	埋込寸法	—
						絶縁区分	E種

※風量値はJIS C-9603チャンバー方式による。 ●本仕様は改良のため変更することがありますのでご了承ください。

東芝キャリア株式会社		形名	DVC-15TSB
作成年月日	H.11.4.1	図面番号	333224