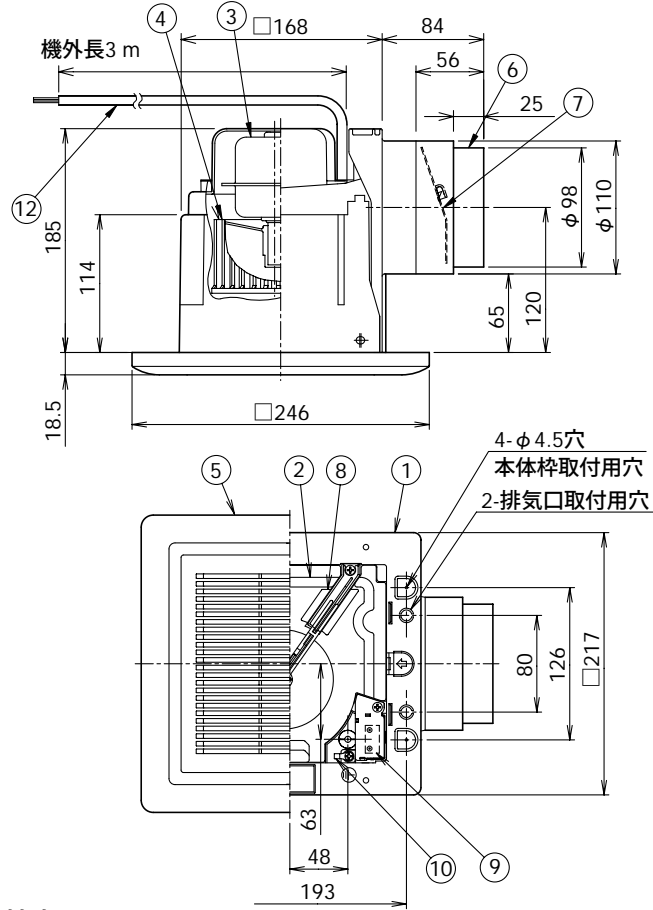


# 東芝換気扇 (ダクト用・低騒音形)

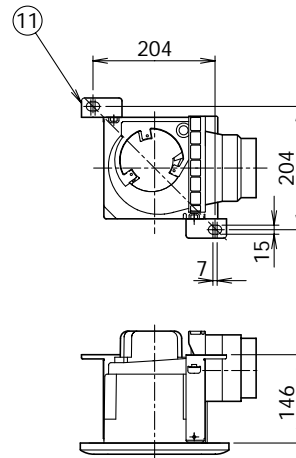
## (優良住宅部品「BL」認定)



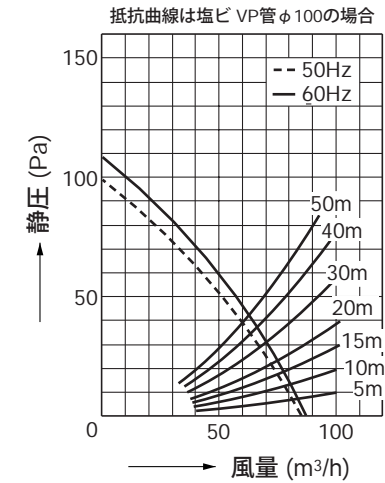
付属品  
\*木ねじ...6本  
(φ4×30L)

品番	部品名	材質	表面処理	色調
1	本体枠	PP樹脂		マンセル1Y9.3/0.5
2	ケーシング	発泡PS樹脂		
3	モーター	2極コンデンサー誘導電動機		
4	羽根	PP樹脂		
5	本体カバー	ABS樹脂		マンセル5Y8.9/1
6	排気口	ABS樹脂		マンセル1Y9.3/0.5
7	シャッター	PP樹脂		
8	スプリング取付板	PP樹脂		
9	SL端子	AC300V 7A		
10	アース端子	銅合金	スズメッキ	
11	吊下金具	亜鉛鉄板		別売 (DV-2T)
12	電源コード	ビニールキャブタイヤコード (3芯)		

### ■ 吊下金具 (別売) 取付位置



### ■ 静圧一風量特性 (DVF-G10CL3B φ100)



### ■ 特性表

形名	方式	定格電圧 (V)	定格周波数 (Hz)	消費電力 (W)	電流 (A)	風量 (m³/h)			騒音 (dB)	質量 (kg)
						0 Pa時	30 Pa時	50 Pa時		
DVF-G10CL3B	天井用	100	50	8.5	0.09	85	67	51	27.5	1.4
			60	9.8	0.10	87	71	57		

電動機形式	2極コンデンサー誘導電動機	絶縁抵抗	10MΩ以上 (50Vメガー)	耐電圧	AC1000V 1分間	埋込寸法	17.5cm角
						絶縁区分	E種

※風量値は JIS C-9603 チャンバー方式による。  
※本仕様は改良のため変更することがありますのでご了承ください。

東芝キヤリア株式会社		形名	DVF-G10CL3B
作成年月日	H.18.9.1	図面番号	AV004214