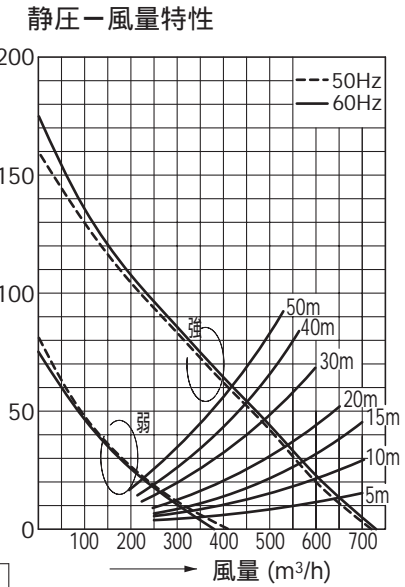
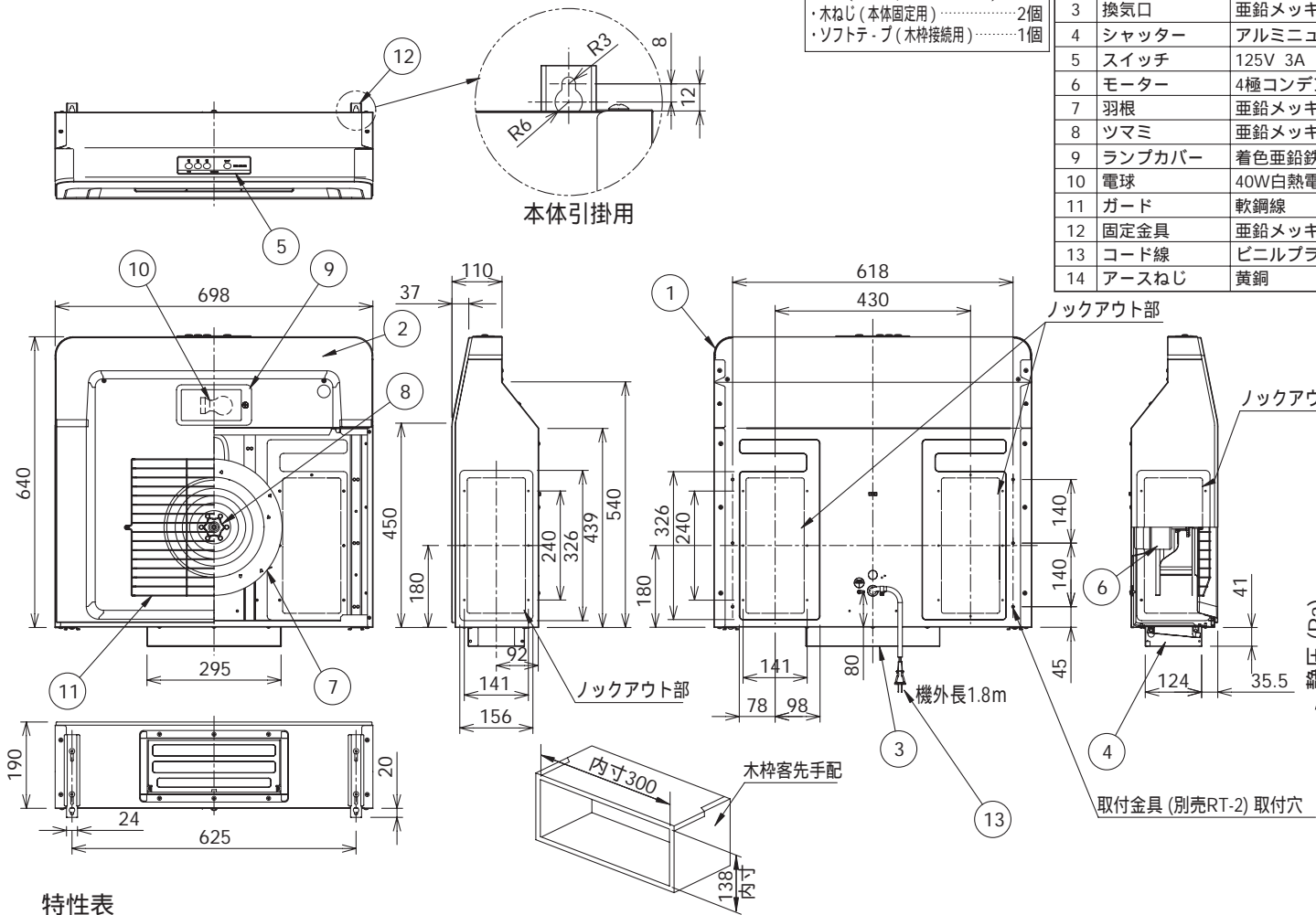


東芝レンジフードファン

- 付属品
- ・排気口 (逆流防止シャッター付) …… 1個
 - ・遮へい板 …… 1個
 - ・ねじ (排気口、遮へい板固定用) …… 12個
 - ・木ねじ (本体固定用) …… 2個
 - ・ソフトテ-プ (木枠接続用) …… 1個

品番	部品名	材質	表面処理	色調
1	本体	着色亜鉛鉄板及び亜鉛メッキ鋼板		マンセル1GY9/0.5
2	フード	亜鉛メッキ鋼板	ポリエステル塗装	マンセルN1.5
3	換気口	亜鉛メッキ鋼板		
4	シャッター	アルミニウム合金板		
5	スイッチ	125V 3A		
6	モーター	4極コンデンサー誘導電動機 E種		
7	羽根	亜鉛メッキ鋼板		
8	ツマミ	亜鉛メッキ鋼板		
9	ランプカバー	着色亜鉛鉄板		マンセルN1.5
10	電球	40W白熱電球		
11	ガード	軟鋼線	クロムメッキ	
12	固定金具	亜鉛メッキ鋼板		
13	コード線	ビニルプラグ付コード		
14	アースねじ	黄銅		



特性表

形名	定格電圧 (V)	周波数 (Hz)	消費電力 (W)	電流 (A)	風量 (m³/h)	騒音 (dB)	質量 (kg)	
VFR-37F	100	強	50	55	0.55	720	45	12.5
			60	65	0.63	730	45.5	
		弱	50	40	0.40	410	33	
			60	41	0.41	380	32	

電動機形式	4極コンデンサー誘導電動機	絶縁抵抗	10MΩ以上 (500Vメガー)	耐電圧	AC1000V 1分間	絶縁区分	E種
-------	---------------	------	------------------	-----	-------------	------	----

別売のグリスフィルター (RF-1(K)) の装着をおすすめします。

東芝キヤリア株式会社		形名	VFR-37F
作成年月日	H.17.3.1	図面番号	AV004097

風量値は、JIS C9603チャンパー法による。本仕様は改良のため変更することがありますのでご了承ください。