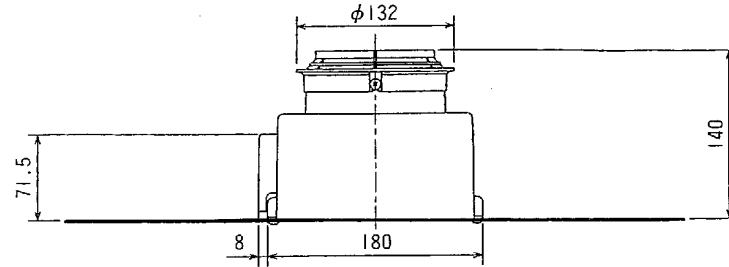


東芝床下用換気扇 (3台セット品)

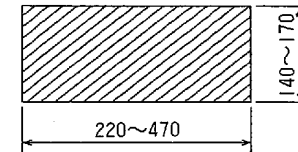
付属品

本体・グリル取付ネジ……………12本
(タッピンネジ φ4×13ℓ)
コントローラ……………1個

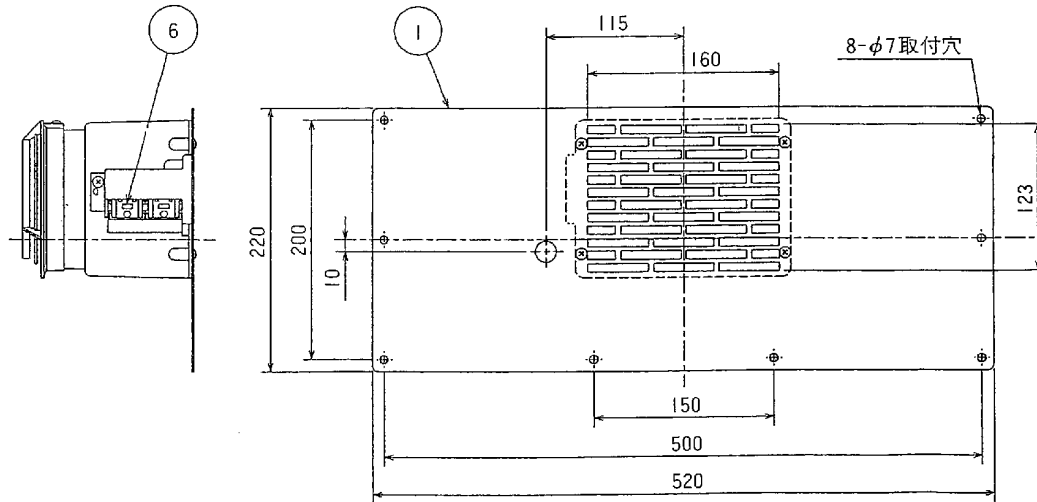
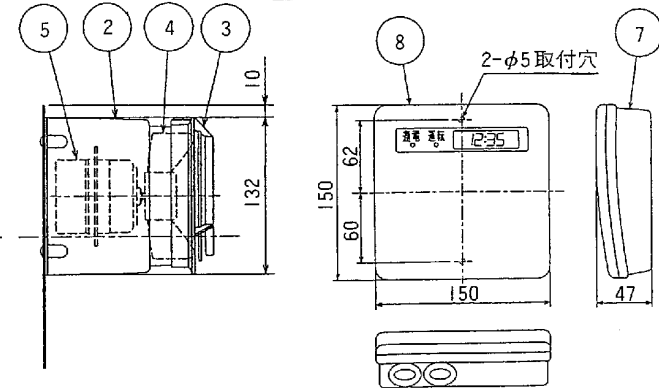
品番	品名	材質	色調(マンセル・近)
1	グリル	ステンレス鋼板SUS304	
2	本体	合成樹脂	N-1
3	ガード	合成樹脂	N-1
4	羽根	合成樹脂	N-5
5	電動機		
6	端子台		
7	ケース	合成樹脂	N-4.25
8	カバー	合成樹脂	10Y9/I



■取付可能穴寸法



■コントローラ



■特性表

定格電圧 (V)	定格周波数 (Hz)	定格電流 (A)	定格入力 (W)	風量 (m³/h)	騒音 (dB)	質量 (kg)
100	50	0.056	5.5	144	36.0	1.8
	60	0.063	6.0	160	38.5	
電動機形式 コンデンサ永久分相形単相誘導電動機 2極						
耐電圧 AC 1000V 1分間			絶縁抵抗 10MΩ以上(500Vメガー)			

※特性は JIS C 9603 に基づく。

※仕様は場合により変更することがあります。

東芝キヤリア株式会社		形名	VFU-10SA
作成年月日	H.11.4.1	図面番号	TV000312