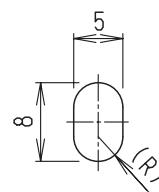
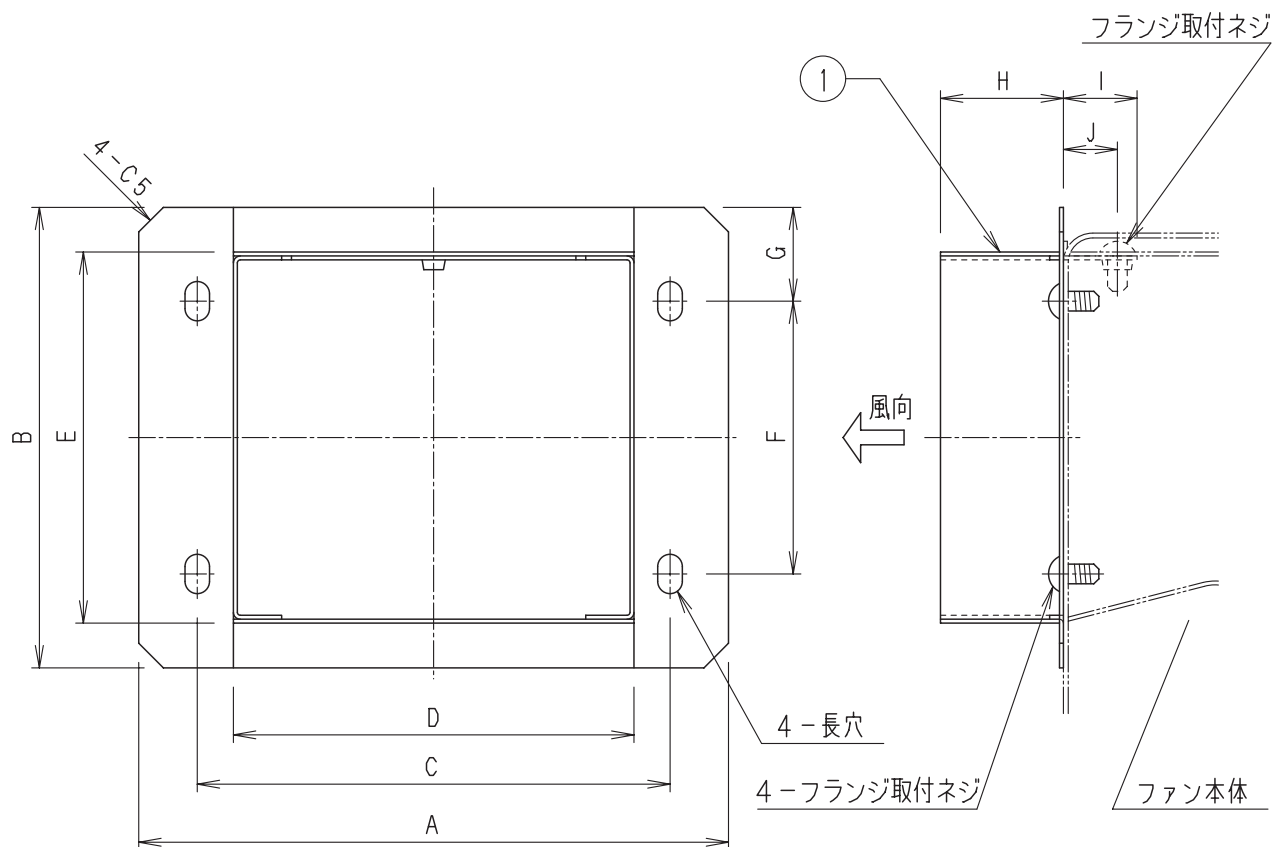


番号	品名	数量	材質	備考
1	角形相フランジ	1	SGCC-Z-Z22	板厚0.8mm



長穴詳細図

単位 mm

型名	A	B	C	D	E	F	G	H	I	J
FY-10CG1-KF	120	94	96.2	81.5	75.5	55.5	19.1	25	15	11
FY-12CG1-KF	145	128	131.8	106.5	100	92.3	19.1	25	15	11
FY-16CG1-KF	157	142	131.8	118.5	104	92.3	22.0	25	15	11
FY-17CG1-KF	205	156	182.8	166.5	118	105.5	25.8	30	25	16

取付要領

- ファン本体吐出側の丸形フランジを取りはずす。
取付ネジは後で使用するのでなくさぬこと
- 角形相フランジを先程の取付ネジで固定する。

注記)

- ファン本体と相フランジとの取付面に隙間が生じたときは市販のテープなどで空気もれの発生を防いでください。

名称		品番	
角形相フランジ		FY-10, 12, 16, 17CG1-KF	
作成年月日	'94. 9. 1	尺度図面	GA-043
改訂年月日	'08. 10. 1	Free整理番号	
パナソニック エコシステムズ株式会社			改訂NO. 3